

В.С. Костанбаев, Ю.Б. Мусеев, В.А. Шолохов

## КОРРИГИРУЮЩАЯ КУШЕТКА ДЛЯ ВОССТАНОВЛЕНИЯ ФУНКЦИОНАЛЬНОГО СОСТОЯНИЯ ПОЗВОНОЧНИКА, ПРОФИЛАКТИКИ И ЛЕЧЕНИЯ ОСТЕОХОНДРОЗА

### Аннотация

Физиотерапевтическое устройство – корригирующая кушетка типа «КВС» реализует способ вытяжения позвоночника вдоль оси его естественной кривизны распределенными вдоль всего тела лежащего на устройстве человека усилиями без принудительного воздействия, только за счет реакции от веса тела пациента.

В статье приводятся данные по особенностям физического воздействия, оказываемого кушеткой «КВС» на пациента. Обоснованы режимы наиболее безопасного и эффективного применения.

Высокая эффективность воздействия определяется стойким удлинением позвоночника за счет увеличения высоты межпозвоночных дисков, увеличением подвижности торса, значительным уменьшением болевого синдрома.

Остеохондроз позвоночника – распространенная неврологическая патология, поэтому разработка и внедрение эффективных средств лечения этого заболевания – актуальная задача. В качестве такого средства разработано и внедрено физиотерапевтическое устройство – корригирующая кушетка типа «КВС», которая используется в различных медицинских учреждениях уже около 20 лет. Вопросы, связанные с клинической апробацией и лечебной эффективностью кушетки, достаточно полно отражены в [1]-[10], поэтому целью настоящей статьи является обсуждение особенностей физического воздействия, оказываемого кушеткой «КВС-15» (рис. 1) на пациента, физиологических эффектов такого воздействия и механизма корригирующего действия лечебных процедур.

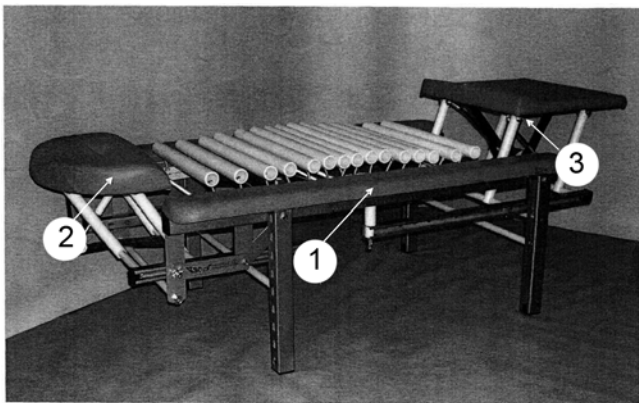


Рис. 1. Общий вид кушетки «КВС-15»:

1 – центральная часть; 2 – подголовник; 3 – подножка

Наиболее значительной лечебной эффективностью обладают такие средства, действие которых направлено на причину и основные звенья патогенеза заболевания. По нашим представлениям, ключевым звеном, запускающим цепь патологических механизмов в организме человека, является перегрузка позвоночно-двигательных сегментов (ПДС), которая может быть вызвана различными причинами внешнего и внутреннего характера (повышенные статодинамические нагрузки, обусловленные особенностями трудовой деятельности; экстремальные нагрузки, вызванные, например, аварией транспор-

тных средств; асимметричная мышечная нагрузка на позвоночный столб, имеющая рефлекторную природу, например, при заболеваниях внутренних органов; врожденная недостаточность обменных процессов в межпозвоночных дисках, снижающая их амортизационные возможности, и т. д.). В качестве защитной меры происходит рефлекторное ограничение подвижности поврежденного ПДС за счет миофиксации. Если неблагоприятные условия сохраняются, то функциональный блок ПДС закрепляется, нагрузка, действующая на позвоночный столб, перераспределяется между другими ПДС, вызывая патологическую перегрузку новых сегментов, запуская порочный замкнутый круг (рис. 2). Исходя из этих представлений, главной задачей корригирующего устройства для профилактики и лечения клинических проявлений остеохондроза позвоночника должно стать снятие патологической перегрузки позвоночного столба как главного условия восстановления его нарушенных функций и на этой основе восстановление нормального двигательного стереотипа пациента, нарушенного болезнью.



Рис. 2. Патогенез остеохондроза позвоночника (по К. Lewit, 1975)

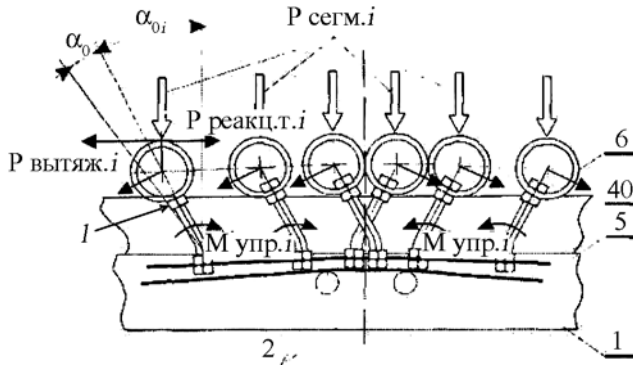


Рис. 3. Схема работы опорной конструкции из поперечных ребер (объяснение в тексте)

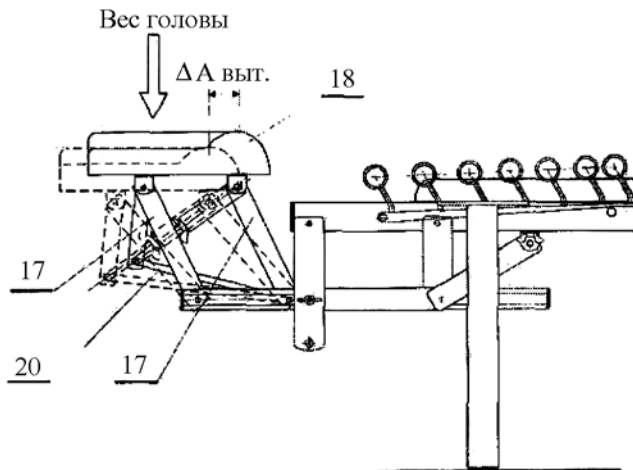


Рис. 4. Схема работы подголовника (объяснение в тексте)

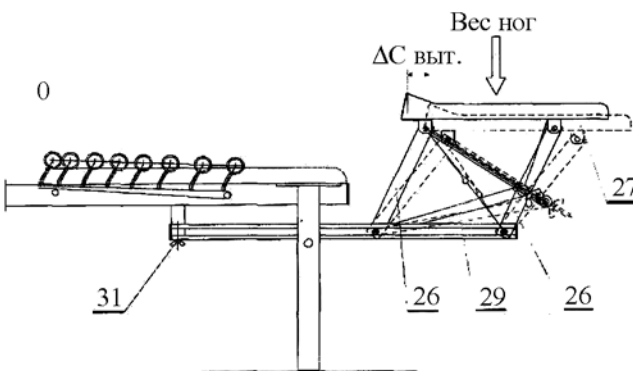


Рис. 5. Схема работы подножки (объяснение в тексте)

Физические механизмы воздействия на пациента, обеспечивающие лечебный эффект, заключаются в индивидуально дозированном осевом вытяжении тела пациента, находящегося в оптимальной позе; мягком тепловом нагреве прилегающей части спины и поясницы пациента; низкочастотной вибрации элементов опорной поверхности кушетки.

Главной отличительной конструктивной особенностью кушеток «КВС» является возможность вытяжения позвоночника не вдоль прямой линии, а вдоль криволинейной оси естественной кривизны позвоночника (осевое вытяжение) для пациен-

тов практически любых антропометрических размеров [1].

Вытяжение тела человека осуществляется всеми основными рабочими элементами кушетки. После расположения пациента на кушетке его вес начинает воздействовать на опорные элементы: поперечные ребра 6 (рис. 3), подголовник 18 (рис. 4) и подножку 27 (рис. 5).

### Работа опорной конструкции из поперечных ребер

Каждое из ребер 6 (рис. 3) через пару изогнутых шпилек 40 установлено на натянутых лентах 5. Установка обеспечивает упругую реакцию растянутых лент ( $M_{упр.i}$ ) на угловое отклонение установочного ребра. Сила вытяжения ( $P_{вытяж.i}$ ), действующая на каждый из сегментов тела, образуется следующим образом. Реакция на вертикальное воздействие веса сегмента тела ( $P_{сегм.i}$ ) возникает за счет начальной наклонной установки шпилек 40 и составляет  $P_{сегм.i} \cdot \sin \alpha$ . Эта реакция заставляет отклониться ребро 6 в сторону от оси поясничного упора, вытягивая туловище пациента. При вытягивании туловища возникает ответная реакция сопротивления тела вытяжению ( $P_{реакц.т.i}$ ). Кроме этого, при дополнительном угловом отклонении ребра ( $\Delta \alpha_i$ ) возникает упругая реакция растянутых лент 5 на это отклонение ( $M_{упр.i}$ ). Одновременное равновесное состояние от суммарного воздействия на сегмент тела описывается уравнением

$$P_{вытяж.i} = P_{сегм.i} \cdot \sin(\alpha_0 + \Delta \alpha_i) - \frac{M_{упр.i} \cdot \sin(\alpha_0 + \Delta \alpha_i)}{l} - P_{реакц.т.i}$$

где  $P_{вытяж.i}$  – сила вытяжения;  $P_{сегм.i}$  – вес сегмента тела пациента;  $P_{реакц.т.i}$  – реакция сопротивления тела вытяжению;  $M_{упр.i}$  – упругая реакция растянутых лент кушетки;  $l$  – плечо рычага ребра;  $\alpha$  – начальный угол отклонения шпилек от вертикали;  $\Delta \alpha_i$  – угол дополнительного отклонения ребра от вертикали.

Через кожу и мышцы усилие вытяжения передается с поверхности тела к позвоночнику. По мере его вытяжения соотношение составляющих уравнения меняется.

### Работа подголовника

Работа подголовника происходит следующим образом. Под весом головы создается горизонтальная реакция и подголовник 18 (рис. 4) начинает отклоняться в сторону от оси поясничного упора за счет поворота параллелограммного механизма, образованного подкосами 17. При таком повороте натягивается резиновая лента 20 и появляются силы сопротивления тела вытяжению. Эти две составляющие уравновешивают горизонтальную реакцию от веса головы. По мере вытяжения шейного и верхнегрудного отделов позвоночника ( $\Delta A_{выг.}$ ) соотношение указанных сил меняется.

## Работа подножки

Работа подножки происходит следующим образом. Под весом ног за счет наклонной установки подкосов 26 (рис. 5) создается горизонтальная реакция и подножка 27 начинает отклоняться в сторону от оси поясничного упора за счет поворота параллелограммного механизма, образованного подкосами 26. При таком повороте натягивается резиновая лента 29 и появляются силы сопротивления тела вытяжению. Эти две составляющие уравновешивают горизонтальную реакцию от веса ног. По мере вытяжения нижних отделов позвоночника ( $\Delta C_{\text{выт.}}$ ) соотношение указанных сил меняется.

В целом указанные три группы вытягивающих устройств обеспечивают равномерное вытяжение всего позвоночника.

Принципиальные особенности осевого вытяжения, реализуемого в кушетке, заключаются, во-первых, в индивидуально дозируемой величине тянущей нагрузки, которая зависит от массы тела конкретного пациента и реализуется без какого-либо принудительного воздействия, только за счет реакции от веса тела пациента (рис. 3-5); во-вторых, в квазистатическом характере нагружения, что резко уменьшает рефлекторное защитное напряжение мышц спины, поскольку медленное растягивающее усилие не воспринимается аксонами Ia интрафузальных мышечных веретен (мышечных рецепторов растяжения) [12]; и, в-третьих, в распределенном характере действующей нагрузки – суммарное усилие складывается из множества отдельных усилий, создаваемых каждым отдельным ребром опорной поверхности кушетки. Первое из перечисленных обстоятельств практически полностью исключает появление осложнений, связанных с передозировкой тянущего усилия и нередких при проведении принудительного традиционного вытяжения позвоночника. Второе и третье обстоятельства минимизируют рефлекторный ответ на растяжение мышц. Это особенно важно, поскольку миофиксация препятствует осевому вытяжению позвоночника и снятию патологической перегрузки ПДС. Кроме того, расслабление мускулатуры достигается за счет проведения процедуры в оптимизированной позе, а также за счет низкочастотной вибрации элементов опорной поверхности кушетки и использования нагрева прилегающей части спины и поясницы пациента. Оптимизация позы пациента достигается путем: 1) проведения корригирующей процедуры в положении лежа, когда с мышц-разгибателей спины и поясницы снята гравитационная нагрузка; 2) применения гибких элементов для создания опорной поверхности кушетки, в результате чего эта поверхность приобретает форму прилегающей части тела лежащего человека, а давление на мягкие ткани минимизируется; 3) регулировки положения подголовника и подножки кушетки под размеры каждого конкретного пациента. При этом тазобедренные суставы пациента полусогнуты, что способствует расслаблению пояснично-подвздош-

ной мышцы и облегчает вытяжение поясничного отдела позвоночного столба.

Низкочастотная вибрация создается микровибраторами малой мощности (1,5 Вт), закрепленными на нижней поверхности опорных ребер. Это позволяет передавать вибрационное воздействие прилежащим тканям пациента почти без потерь.

Нагрев поверхности тела пациента от шеи до колен, прилегающей к опорной поверхности кушетки, обеспечивается работой специального нагревателя. Температура, создаваемая нагревателем, выбирается в зависимости от особенностей восприятия тепла конкретным человеком, температуры воздуха в помещении, использования покрывала (одеяла) сверху с учетом его теплозащитных свойств. Для повышения комфортности также необходимо прогревать относительно большую мышечную массу бедер. Оптимальная температура в поверхностном слое воздуха под телом снизу должна составлять 35...38 °С.

Необходимые показатели достигаются с помощью специально разработанного гибкого нагревателя. Его конструктивной особенностью является наличие одной постоянной по геометрии зоны нагрева (под опорными поперечными ребрами) и двух переменных по геометрии зон у подголовника и у подножки для пациентов с различными антропометрическими размерами. Переменные по геометрии зоны выполнены за счет провисов участков гибкого нагревателя между подголовником и головной поперечиной рамы и между подножкой и ножной поперечиной рамы (рис. 6).

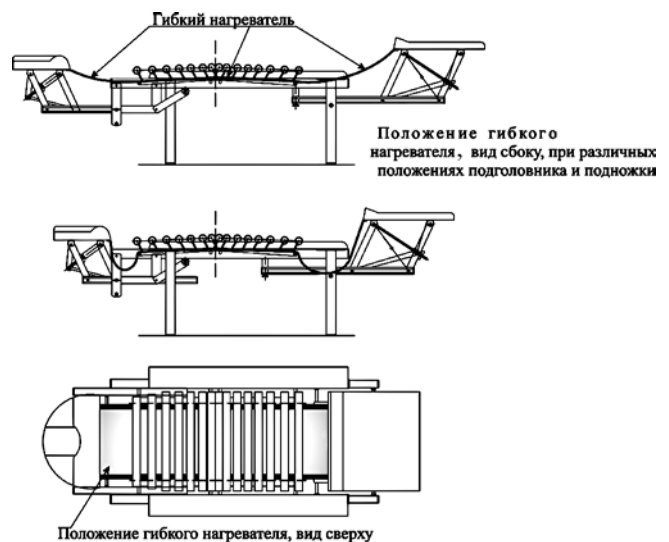


Рис. 6. Размещение гибкого нагревателя на кушетке «КВС-15»

Проведенные испытания показали, что применение гибкого нагревателя существенно улучшает комфортность процедуры и повышает эффективность лечебно-профилактического воздействия устройства аутогравитационного вытяжения позвоночника. Необходимая мощность гибкого нагревателя – 0,1 кВт.

В специальном исследовании с участием добровольцев [9] нами была обоснована оптимальная

длительность однократной процедуры вытяжения на кушетке «КВС-15». Установлено, что в первые 7...10 мин вытяжения заметно – на 20...25 % относительно фона (условия до начала процедуры) – уменьшается напряжение мышц спины, а с 30-й минуты отмечается рост мышечного тонуса, который к 35-й минуте возвращается к исходному состоянию, а при дальнейшем вытяжении даже превышает фоновые значения (рис. 7).

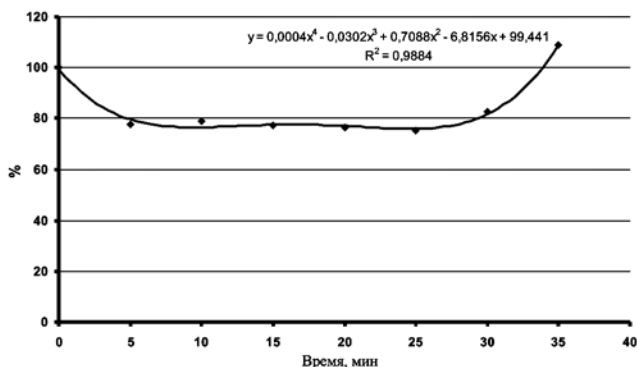


Рис. 7. Динамика мышечного тонуса в процессе вытяжения на кушетке «КВС» (за 100 % принято мышечное напряжение перед началом процедуры)

Сходная тенденция характерна для динамики субъективных ощущений пациентов (рис. 8): к 15-й...18-й минуте процедуры степень дискомфорта снижается более чем вдвое, а спустя еще 15...17 мин дискомфорт начинает нарастать, возвращаясь к 35-й минуте к исходному уровню, а если процедура продолжается, то и превышает его.

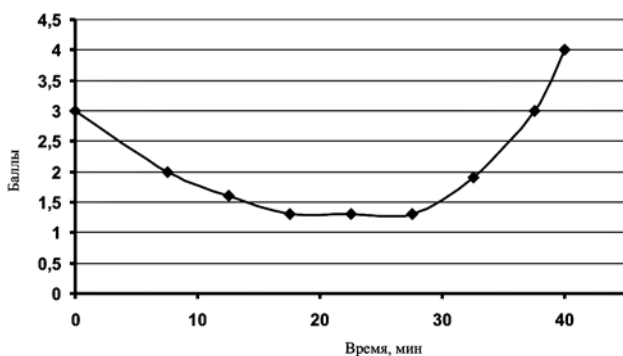


Рис. 8. Зависимость субъективных ощущений пациентов (баллы) от длительности вытяжения на кушетке «КВС»: 1 балл – полный комфорт, чувство расслабленности; 2 балла – удовлетворительное самочувствие; 3 балла – чувство напряжения; 4 балла – некоторый дискомфорт, желание прекратить процедуру

Таким образом, оптимальный режим однократного вытяжения равен 25...35 мин. Меньшее время не приводит к достаточному расслаблению мускулатуры спины, и, следовательно, эффект снятия перегрузки с ПДС не реализуется в полной мере. Превышение указанной длительности сопровождается нарастанием тонуса мышц, препятствующего вытяжению позвоночника, и появлением жалоб на дискомфорт. Считаем, что это связано с достиже-

нием определенного порога деформации мышц, в частности расположенных в них мышечных веретен – специфических механорецепторов растяжения, которые вызывают рефлекторное защитное сокращение соответствующей мускулатуры.

Эффекты вытяжения с помощью кушетки «КВС-15» оценивались на основе изучения динамики функций функциональной системы «позвоночник», в состав которой помимо собственно позвоночного столба входит мускулатура спины и поясницы. В табл. 1 приведены изучавшиеся показатели.

Таблица 1

**Показатели состояния основных функций позвоночника**

Функция	Показатель	Способ изучения
Опорно-амортизационная	Распределение веса между конечностями Высота межпозвоночных дисков	Двухвесовая проба Рост в положении сидя
Двигательная	Подвижность позвоночника	Амплитуда наклонов туловища вперед и в стороны, поворотов в стороны, асимметрия движений
Защитная	Выраженность миофиксации Выраженность болевого синдрома или дискомфорта	Напряжение мышц, асимметрия напряжения Опросник САН; балльная оценка боли (дискомфорта)

Однократное вытяжение вызывало достоверное увеличение роста в положении сидя у 85 % пациентов, которое колебалось от 5 до 15 мм (в среднем 8 мм). Однако это увеличение было нестойким, и через 1-2 суток у большинства пациентов рост возвращался к исходным величинам. По мере курсового лечения сохраняющееся больше суток удлинение роста увеличивается, и к моменту клинического выздоровления (в среднем 7..10 ежедневных вытяжений) прирост колеблется в пределах 1..31 мм, составляя в среднем 9 мм. Такое стойкое увеличение роста в положении сидя, по нашему мнению, свидетельствует о снятии или, по крайней мере, уменьшении перегрузки позвоночного столба, что реализуется в уменьшении выраженности изгибов позвоночника и увеличении высоты межпозвоночных дисков.

Отмеченная выше тенденция – недостаточная устойчивость эффектов однократного вытяжения и их относительная стабильность в результате курсового лечения с использованием кушетки – характерна и для других показателей, поэтому в ходе дальнейшего изложения мы будем останавливаться только на итогах курсовой (не менее 7..10 ежедневных процедур) коррекции.

Остеохондроз позвоночника, как правило, сопровождается нарушением статического компонента двигательного стереотипа, что проявляется в асимметричности опоры тела на ноги. Опорная составляющая опорно-амортизационной функции изуча-

лась по результатам двухвесовой пробы. Асимметрия распределения веса тела на правую и левую ногу оценивалась по коэффициенту асимметрии ( $K_{As}$ )

$$K_{As} = [(P_{пр} - P_{лев}) / (P_{пр} + P_{лев})] \cdot 100 \%,$$

где  $P_{пр}$  и  $P_{лев}$  – вес, приходящийся соответственно на правую и левую ногу.

Величина коэффициента до начала лечения колебалась в пределах 1,4...27 % (в среднем 10,7 %). После полноценного курса коррекции эта величина составляла 0...18 % (в среднем 6,8 %), т. е. достоверно уменьшилась более чем в 1,5 раза.

Таким образом, курсовая коррекция приводила к улучшению амортизационно-опорной функции, что проявилось в виде уменьшения перегрузки позвоночника и более равномерном распределении веса тела на правую и левую ногу.

Одним из важных клинических признаков остеохондроза позвоночника является ограничение подвижности торса пациентов, т. е. нарушение двигательной функции, поэтому в процессе коррекции мы внимательно изучали двигательные возможности больных. Двигательная функция оценивалась по амплитуде сгибания в сагиттальной плоскости (наклон вперед) – по расстоянию от пола до кончика 3-го пальца руки; во фронтальной плоскости – по амплитуде боковых наклонов – расстояние от пола до кончика 3-го пальца соответственно правой и левой руки; в горизонтальной плоскости – по амплитуде боковых поворотов. Кроме того, для боковых наклонов и поворотов рассчитывался коэффициент асимметрии ( $K_{As}$ )

$$K_{As} = [(A_{пр} - A_{лев}) / (A_{пр} + A_{лев})] \cdot 100 \%,$$

где  $A_{пр}$  и  $A_{лев}$  – амплитуда поворота или наклона соответственно в правую и левую сторону.

В результате курсовой коррекции отмечалось увеличение амплитуды движений практически во всех плоскостях, особенно в горизонтальной: угол ротации вырос в среднем на 28°, а ее асимметрия уменьшилась в среднем в 3 раза – с 23,1 до 8 %. Увеличение амплитуды наклонов вперед составило в среднем 5,6 см ( $p < 0,05$ ), а боковых наклонов – 2,9 см. Асимметрия во фронтальной плоскости (боковые наклоны) практически не изменилась (разница в 1 %). В целом двигательная функция в результате курса коррекции улучшилась. Кроме того, снижение асимметрии движений косвенно свидетельствует об уменьшении патологической миофиксации и снятии функциональных блоков ПДС, которые характеризуются преимущественно односторонним ограничением подвижности.

В качестве показателя защитной функции нами рассматривался мышечный тонус. Именно миофиксация является защитной реакцией опорно-двигательного аппарата на неблагоприятные условия. Тонус мышц спины и поясницы мы оценивали по их жесткости с помощью оригинального миотометра, который регистрировал величину давления, соответствующую заданной деформации мягких тканей. Жесткость мышц измерялась в верхнегрудном (уровень остистого отростка 3-го грудного

позвонка), среднегрудном (уровень остистого отростка 6-го грудного позвонка), нижнегрудном (уровень остистого отростка 12-го грудного позвонка) отделах и области поясницы (уровень остистого отростка 3-го поясничного позвонка) симметрично на 2...3 см. Рассчитывалась асимметрия жесткости по ее коэффициенту ( $K_{As}$ )

$$K_{As} = [(F_{пр} - F_{лев}) / (F_{пр} + F_{лев})] \cdot 100 \%,$$

где  $F_{пр}$  и  $F_{лев}$  – жесткость тканей, измеренная соответственно с правой и левой стороны на одном и том же анатомическом уровне.

Курсовая коррекция с помощью кушетки «КВС» достоверно ( $p < 0,05$ ) снизила жесткость на уровне верхне- и среднегрудного отделов спины соответственно на 10,9 и 17,8 % относительно исходного уровня. Еще более заметны были сдвиги в асимметрии тонуса мышц: коэффициенты асимметрии соответственно уменьшились в 4 (с 14,4 до 3,6 %) и 5,8 раз (с 10,4 до 1,8 %). Изменения данных показателей на нижнегрудном и поясничном уровнях были незначительны и недостоверны.

О состоянии защитной функции свидетельствует и субъективное самочувствие пациента. Чувство боли, ее выраженность сигнализируют о неблагополучии той или иной системы организма. Эта субъективная составляющая изучалась нами двумя способами – по 10-балльной шкале субъективных оценок дискомфорта (0 баллов – дискомфорт отсутствует, 10 баллов – непереносимая боль) и с помощью методики САН (самочувствие-активность-настроение) [14].

Средняя выраженность дискомфорта до начала лечения составляла  $6,1 \pm 4,6$  балла, после завершения курса –  $2,9 \pm 1,9$  балла ( $p < 0,01$  по Т-критерию Уилкоксона). В 78,1 % случаев состояние больных улучшилось (в среднем на  $3,3 \pm 1,7$  балла), в 13,1 % – изменений не отмечено, и в 8,8 % зарегистрировано небольшое, в среднем на 1,8 балла, усиление дискомфорта. Показатели САН до вытяжения колебались от 1,17 до 7,0 баллов, составляя в среднем 4,82 балла. 10-дневный курс коррекции приводит в среднем к достоверному ( $p < 0,01$  по парному Т-критерию Уилкоксона) увеличению показателя САН на 0,8 балла или на 16 % по отношению к исходному уровню.

Итак, коррекция функционального состояния позвоночника с помощью кушетки у больных ДДЗП ведет к достоверному улучшению самочувствия, оцениваемого с помощью теста САН и шкалы субъективных оценок дискомфорта. В совокупности с объективно зарегистрированным уменьшением миофиксации это, по нашему мнению, свидетельствует об улучшении защитной функции системы «позвоночник».

Отмеченные позитивные сдвиги привели еще к одному интересному физиологическому эффекту – улучшению вегетативной регуляции организма, который мы оценивали с помощью вегетативного индекса Кердо [13]. В результате курсовой коррекции на кушетке его средние значения изменились с  $-12,6$  до  $9,8$  единиц, т. е. вегетативный статус с 22 % сдвигается в равновесном направлении.

Полученные результаты позволили выдвинуть следующую гипотезу о механизме лечебного эффекта кушетки. Снятие перегрузки с позвоночника и уменьшение миофиксации способствует устранению функциональных блоков ПДС и за счет этого – разрушению патологического двигательного стереотипа. Однократное вытяжение, как правило, дает нестойкий эффект, поскольку сложившаяся в процессе хронического заболевания патологическая функциональная система стремится восстановить status quo. Курсовое же лечение раз за разом нарушает восстановленный болезненный стереотип, облегчая организму формирование более рационального двигательного стереотипа, что выражается в существенном улучшении клинической картины заболевания (полное снятие или значительное уменьшение болевого синдрома в среднем на 2,1 балла по 10-балльной шкале или на 52 % от исходного уровня), функционального состояния опорно-двигательного аппарата (снятие патологической перегрузки позвоночника, что проявляется в стойком увеличении роста в положении сидя в среднем на 0,9 см; увеличении гибкости позвоночника в среднем на 28° для ротации и уменьшении ее асимметрии в среднем в 3 раза, снижении асимметрии распределения нагрузки на конечности в среднем на 9 %) и нормализации вегетативной регуляции организма (по показателю индекса Кердо).

С 1990 г. корригирующие кушетки типа «КВС» различных модификаций успешно используются в 20 странах мира. Модификации различаются по наличию (отсутствию) нагревателя, вибраторов, материалом опорных поверхностей, дизайном.

Корригирующие кушетки типа «КВС 15, 16 и 17» под торговой маркой «Гравитайзер» в мае 2006 г. получили европейский сертификат СЕ 20119.01.

#### Список литературы:

1. *Костанбаев В.С.* Устройство для коррекции и лечения позвоночника / Патенты СССР и РФ № 1790405, 1799266, 2005445, 2147426, 2177294, 2250097, 2282431 (на изобретения) и № 46930 (на полезную модель).
2. *Моисеев Ю.Б., Костанбаев В.С.* Устройство для биомеханической коррекции состояния позвоночника человека / Выживание человека: резервные возможности и нетрадиционная медицина. Тез. докл. I Межд. науч. конф. – М., 1993. С. 156-157.
3. *Моисеев Ю.Б., Бирюков А.А., Калякин В.В.* Аппаратная коррекция как средство восстановления функционального состояния позвоночника / Проблемы профилактики и реабилитации в авиационной и космической медицине. Тез. докл. на симпозиум по авиационной и космической медицине. 19 мая 1994 г. – СПб., 1994. С. 11.
4. *Моисеев Ю.Б., Шолохов В.А., Богомолова Н.А.* Изучение механизма действия лечебно-оздоровительной кушетки «КВС» / Военная медицина на рубеже XXI века: реалии и перспективы. Науч. тр. ГосНИИИ ВМ МО РФ. – М., 2000. С. 165-166.
5. *Моисеев Ю.Б., Шолохов В.А., Богомолова Н.А.* Опыт применения устройства тренажерного аутогравитационного для восстановления функцио-

- нального состояния позвоночника человека / Тезисы в сб.: Морфология – физической культуре, спорту и авиакосмической медицине. Материалы Всерос. науч.-практ. конф., посвящ. 80-летию проф. В.Г. Петрухина / Под ред. П.К. Лысова. – М.: Советский спорт, 2001. С. 188-189.
6. *Моисеев Ю.Б., Шолохов В.А.* Корригирующая кушетка «Грэвитрин» как средство восстановления функционального состояния позвоночника человека / Организм и окружающая среда: адаптация к экстремальным условиям. Материалы конф. (3-5 ноября, г. Москва). – М.: ГНЦ ИМБП, 2003. С. 382-383.
  7. *Шолохов В.А., Моисеев Ю.Б.* Устройство «Грэвитрин» как средство подготовки пациента к мануальной терапии // Мануальная терапия. 2003. № 3.
  8. *Моисеев Ю.Б., Шолохов В.А.* Практика использования корригирующей кушетки «Грэвитрин» / Достижения и перспективы медицинской реабилитации: Сб. науч. трудов, посвященных 70-летию воен. санатория «Чемитоквадже». – М., 2004. С. 309-310.
  9. *Шолохов В.А., Моисеев Ю.Б.* Обоснование рациональной продолжительности однократного вытяжения на устройстве «Грэвитрин» // Мануальная терапия. 2005. № 1. С. 69-72.
  10. *Костанбаев В.С., Моисеев Ю.Б., Шолохов В.А.* Корригирующая кушетка типа «КВС» как эффективное средство восстановления функционального состояния позвоночника и лечения клинических проявлений остеохондроза позвоночного столба / Актуальные проблемы биофизической медицины. Материалы междунар. симпозиума. 17-19 мая 2007 г., г. Киев. С. 98-99.
  11. *Самосюк И.З., Войтаник С.А., Попова Т.Д., Гавата Б.В.* Мануальная, гомеопатическая и рефлексотерапия остеохондроза позвоночника. – Киев: Здоровье, 1992. 272 с.
  12. *Мак-Комас А.Дж.* Скелетные мышцы (строение и функции). – Киев: Олимпийская литература, 2001. 407 с.
  13. *Методики исследований в целях врачебно-летней экспертизы.* – М.: Воен. изд-во, 1995. С. 78.
  14. *Еникеев М.И.* Психологическая диагностика. Стандартизированные тесты. – М.: Приор-издат, 2003. С. 150-151.

*Виталий Сергеевич Костанбаев,*  
канд. техн. наук,  
ген. директор,

*ООО «Центр медицинских и биомеханических проектов»,*

*Юрий Борисович Моисеев,*  
д-р мед. наук, профессор,  
зам. начальника управления,

*Государственный научно-исследовательский испытательный институт военной медицины*  
*Минобороны России,*  
*Владимир Алексеевич Шолохов,*  
руководитель,  
*медицинский центр «Жизнь без лекарств»,*  
г. Москва,  
e-mail: *Kostanbaev@mail.ru*