
ТЕОРИЯ И КОНСТРУИРОВАНИЕ

И.В. Нестеренко, С.В. Селищев, Д.В. Тельшев

АВТОМАТИЧЕСКИЙ МОНИТОРИНГ ПАРАМЕТРОВ КОМПРЕССИИ ГРУДНОЙ КЛЕТКИ ЧЕЛОВЕКА ПРИ СЕРДЕЧНО-ЛЕГОЧНОЙ РЕАНИМАЦИИ

Аннотация

Основными параметрами, которые необходимо контролировать во время проведения сердечно-легочной реанимации (СЛР), являются частота и глубина компрессии. Контроль данных параметров может осуществляться определением перемещения рук спасателя относительно их начального положения на грудной клетке пострадавшего. Наиболее распространенный и эффективный способ контроля перемещения – использование интегральных датчиков ускорения (акселерометров). В статье описывается метод определения параметров компрессии грудной клетки пациента посредством использования системы, в основе которой лежит обработка данных, полученных на выходе акселерометра.

Основными параметрами, отвечающими за качество проведения сердечно-легочной реанимации, являются глубина компрессии и частота проведения компрессии грудной клетки. Согласно международным требованиям глубина компрессии должна поддерживаться на уровне 5...6 см, а частота – составлять около 100 компрессий в минуту [1]. Добиться данных значений сложно даже высококвалифицированным специалистам, что связано с накоплением физической усталости и отсутствием устройств контроля правильности проведения сердечно-легочной реанимации. Поскольку неотъемлемой частью реанимационного оборудования является наружный дефибриллятор, остро стоит вопрос о необходимости оснастить данное оборудование устройствами аудиовизуальной обратной связи контроля правильности проведения сердечно-легочной реанимации.

Зависимость выживаемости пациента от качества проведения сердечно-легочной реанимации хорошо документирована и не вызывает сомнения. Также имеются данные относительно реального качества проведения СЛР как в условиях клиники,

так и за ее пределами [2], [3]. Исследования, представленные в работах [2], [3], ставят под сомнение соответствие проведения СЛР международным стандартам.

Так, в исследовании [2] представлены сведения по 67 пациентам, перенесшим внезапную остановку сердца в Университете чикагского госпиталя в период с 11 декабря 2002 года по 5 апреля 2004 года. Используя дефибриллятор-монитор, получили оценку таких параметров качества проведения СЛР, как частота компрессии грудной клетки, глубина компрессии, частота вентиляции легких.

Анализ первых 5 мин каждой реанимационной процедуры, разбитой на 30-секундные временные сегменты, показал, что частота компрессии менее 90/мин наблюдалась для 28,1 % временных сегментов. Недостаточная глубина компрессии грудной клетки (<38 мм) наблюдалась в 37,4 % случаев. Частота вентиляции легких была выше 20/мин для 60,9 % временных сегментов. Только 27 пациентам (40,3 %) восстановили спонтанное кровообращение, и 7 пациентов (10,4 %) были выписаны из больницы.

Исследование показало, что качество проведения СЛР зачастую не соответствует международным рекомендациям, даже когда она проводилась обученным медицинским персоналом.

Приведенные данные подчеркивают необходимость контроля качества проведения СЛР как за пределами клиники, так и внутри нее, при этом основными контролируруемыми параметрами являются глубина и частота проведения компрессии. Данные параметры могут быть оценены посредством использования интегрального датчика ускорения, на основе которого был разработан макет системы автоматического контроля параметров компрессии грудной клетки.

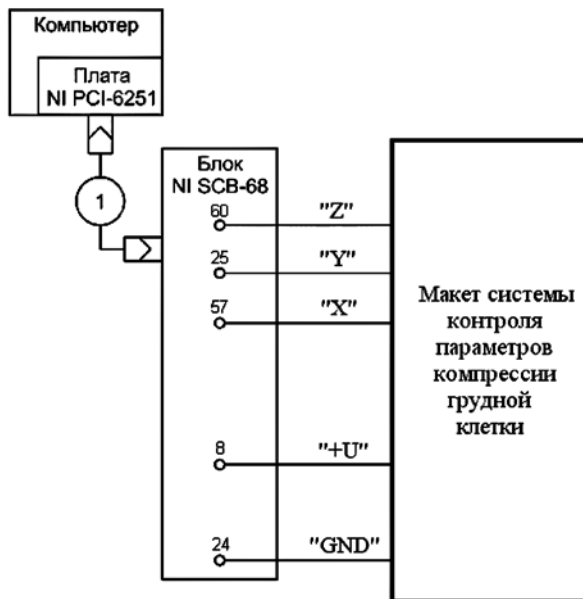


Рис. 1. Схема соединения макета системы контроля параметров компрессии грудной клетки с персональным компьютером

На рис. 1 представлена схема соединения макета с персональным компьютером посредством многофункционального устройства сбора данных NI PCI-6251, экранированного коннекторного блока ввода/вывода с отбросом шумов NI SCB-68, экранированного кабеля с отбросом шумов NI SHC68-68-ERM (производство компании «National Instruments»). С выхода питания платы сбора данных NI PCI-6251 осуществляется подача напряжения на макет посредством коннекторного блока ввода/вывода NI SCB-68. От макета на плату сбора данных поступают значения напряжения с каналов «Z», «Y», «X», соответствующие ускорению и выраженные в единицах напряжения.

Плата сбора данных NI PCI-6251 имеет встроенный аналого-цифровой преобразователь, позволяющий преобразовывать значения напряжения на входе платы в цифровые значения на выходе. По-

лученные цифровые значения корректируются и преобразуются в значения перемещения.

Такой прототип технического решения позволяет в реальном времени получать и обрабатывать данные ускорения, полученные с макета системы контроля параметров компрессии грудной клетки.

Для проведения экспериментальных исследований был использован дозирующий робот F7900N (производство компании «Fisnar Inc.»), который позволяет производить имитацию компрессии грудной клетки посредством перемещения подвижной платформы. Максимальное перемещение вдоль оси Z для данной модели составляет 50 мм с точностью 0,002 мм, при этом имеется возможность варьировать скорость перемещения, что отражается в изменении частоты компрессии.

В работе оценивались перемещения от 10 до 50 мм с шагом 5 мм, что соответствует диапазону глубины компрессии грудной клетки, при этом частота компрессии изменялась от 50 до 140 в минуту, что также соответствует реальным значениям проведения компрессии грудной клетки пациента. Поскольку производилось перемещение только вдоль оси Z, в работе рассматривались значения, полученные с одного измерительного канала, соответствующего выбранному направлению.

На рис. 2 представлена схема обработки данных, полученных с макета системы автоматического контроля параметров компрессии грудной клетки. Сигнал с макета был оцифрован с частотой 1000 Гц.

В персональный компьютер с макета системы автоматического контроля параметров компрессии грудной клетки данные поступали в виде значений напряжения, а не в формате значений ускорения (m/s^2), поэтому необходимо было проведение дополнительных преобразований полученных данных для корректного отображения результирующего ускорения.

На следующем этапе проводилась фильтрация сигнала для устранения постоянной составляющей. В качестве постоянной составляющей выступало значение ускорения свободного падения, которое компенсировалось посредством использования ФВЧ Баттерворта первого порядка с полосой пропускания 10 мГц.

Следующим шагом являлось получение скорости перемещения макета системы контроля параметров компрессии грудной клетки. Расчет скорости через полученные данные для ускорения вдоль оси Z выглядит следующим образом:

$$V_{z_{t_i}} = \frac{(az_{t_i} + az_{t_{i-1}})}{2} \cdot (t_i - t_{i-1}) + Vz_{t_{i-1}},$$

где az_{t_i} – ускорение вдоль оси Z в момент времени t_i .

После получения значения скорости проводилась фильтрация сигнала с использованием ФВЧ, описанным ранее.

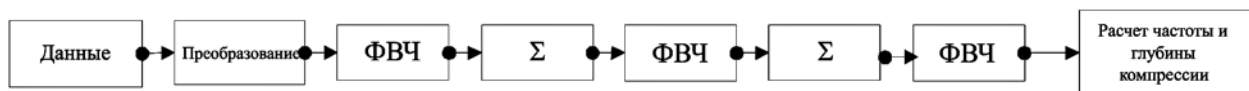


Рис. 2. Схема обработки экспериментальных данных

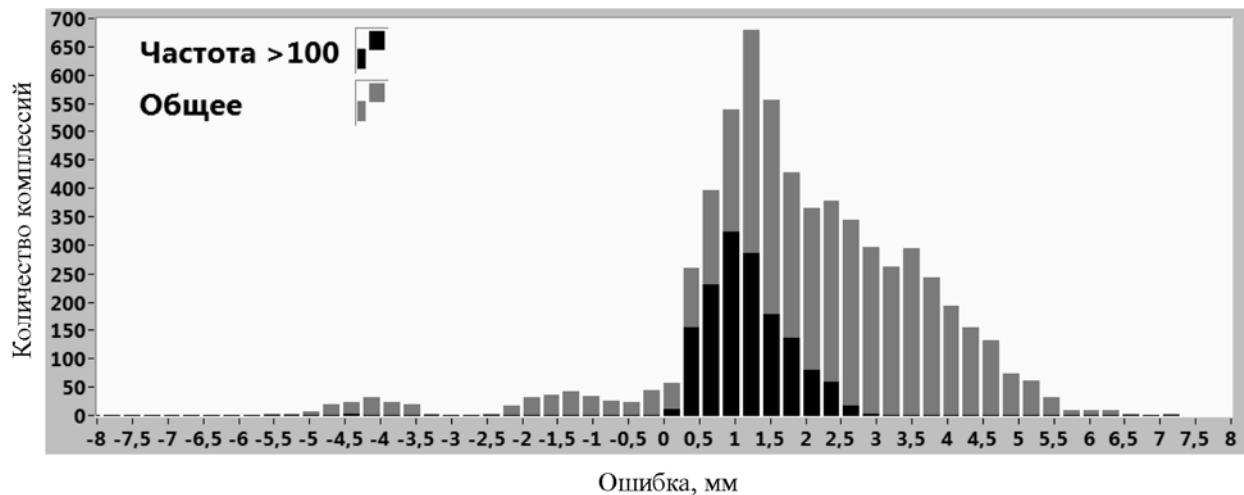


Рис. 3. Гистограмма абсолютной погрешности измерения глубины компрессии

Далее рассчитывалось перемещение макета через интегрирование значений скорости:

$$S_{z_{t_i}} = \frac{(V_{z_{t_i}} + V_{z_{t_{i-1}}})}{2} \cdot (t_i - t_{i-1}) + S_{z_{t_{i-1}}}$$

На последней стадии значение скорости обрабатывалось посредством использования ФВЧ Баттерворта второго порядка с полосой пропускания 500 МГц и производился расчет глубины и частоты компрессии грудной клетки. При этом глубина компрессии рассчитывалась посредством определения разности перемещений между двумя соседними точками смены направления движения, а частота компрессии определялась временем между двумя последующими компрессиями и измерялась числом компрессий в минуту.

Поскольку в процессе длительного интегрирования происходит быстрое накапливание ошибок, проведение фильтрации сигнала на каждом этапе обработки необходимо, в противном случае уровень сигнал-шум становится слишком высоким.

Стоит отметить, что прослеживается зависимость между частотой компрессии и точностью полученных данных. При убывании частоты компрессии отмечается возрастание погрешности вычисления. В описываемой работе за критический уровень, при котором обеспечивается высокая точность расчета глубины компрессии грудной клетки, принимается значение 75 компрессий в минуту.

Если значение частоты компрессии будет соответствовать международным требованиям, а именно 100 компрессий в минуту, то погрешность в измерении глубины компрессии не будет превышать 3 мм. На рис. 3 приводится сравнение ошибок глубины компрессии при рассмотрении всех экспериментальных данных и данных, полученных при частоте проведения компрессии более 100 в минуту.

Заключение

Расчет перемещения с высокой точностью с использованием одного акселерометра не представляется возможным из-за значительного накопления ошибки в процессе интегрирования. Тем не менее

более конкретная задача, такая как определение глубины компрессии грудной клетки с использованием одного интегрального датчика ускорения, решается. В данной работе представлен пример решения этой задачи.

Интегрирование представленной системы в устройство оказания неотложной помощи, такое как дефибриллятор, позволит проводить мониторинг качества проведения компрессии грудной клетки пострадавшего в реальном времени и незамедлительно сообщать об отклонениях, что повысит качество проведения реанимационных процедур.

Работа выполнена при частичной финансовой поддержке Министерства образования и науки РФ (государственный контракт № 16.512.11.2121 от 2011 года).

Список литературы:

1. 2010 American Heart Association Guidelines for Cardiopulmonary Resuscitation and Emergency Cardiovascular Care Science // *Circulation*. 2010. Vol. 122. November 2.
2. *Abella B.S., Alvarado J.P., Myklebust H. et al.* Quality of cardiopulmonary resuscitation during in hospital cardiac arrest // *JAMA*. 2005. Vol. 293. PP. 305-310.
3. *Wik L., Kramer-Johansen J., Myklebust H. et al.* Quality of cardiopulmonary resuscitation during out-of-hospital cardiac arrest // *JAMA*. 2005. Vol. 293. PP. 299-304.

*Игорь Валерьевич Нестеренко,
руководитель отдела разработки,
ЗАО «ЗИТЦ-МТ»,*

*Сергей Васильевич Селищев,
д-р физ.-мат. наук, зав. кафедрой,*

*Дмитрий Викторович Тельшев,
канд. техн. наук, ст. научный сотрудник,
кафедра биомедицинских систем,
Национальный исследовательский
университет «МИЭТ», г. Москва,
e-mail: telyshev@bmslab.miet.ru*